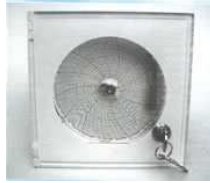


**Model: DS-SB40B/I ewk**



**DS-SB40B/I ewk**

**Standard Features**

- Controllore elettronico
- Max 3 sonde
- Allarme mancanza alimentazione visivo e acustico
- Allarme porta aperta visivo e acustico
- Regolazione allarme bassa/alta temperatura
- Allarme sonda guasta visivo e acustico
- Contatto pulito per allarme remoto
- Memoria ultimi 9 allarmi eventi
- Unità refrigerante tradizionale
- Defrost automatico (Smart defrost)
- Bacinella manuale evaporazione acqua di condensa
- Gas refrigerante R404A
- Spessore isolamento 50mm
- Esterno lamiera bianco plastificata
- Interno Inox
- 1 Porte
- Serratura
- Griglie plastificate (460x485mm)
- Piedi in plastica

**Optionals and Accessories**

- Ruote - Batteria tampone - Registratore grafico - Luce interna - Piedi inox - Datalogger - Porta USB

**ENVIRONMENTALLY FRIENDLY FEATURES**

**Temperature**

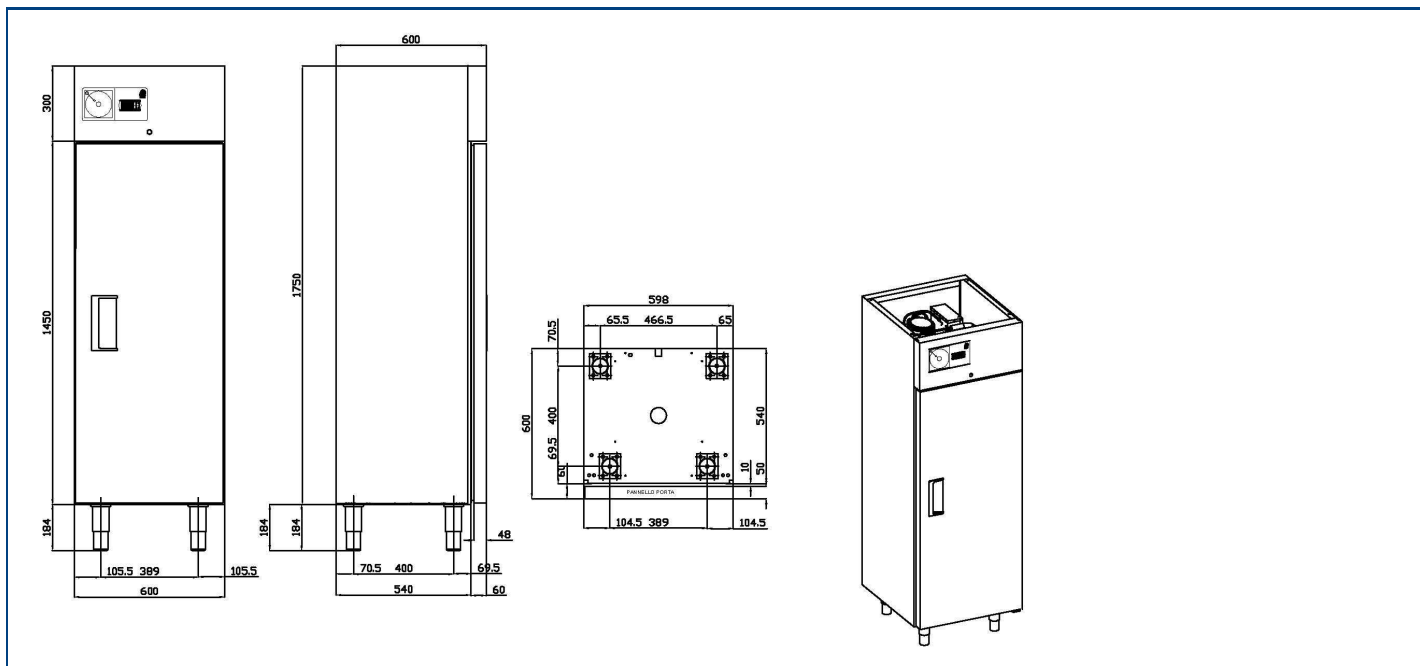
	A	B	C	D
°C	-10° -25°			
°F				

Capacity	Voltage	Abs. Power		Unit Size	Packaging Size	Shelves	Ambient Temp.	Weight	
Lt	Volt/Hz	HP	Amps	Watt	LxDxH mm	LxDxH mm	Nr.	°C	
400	220-240/50			363	600x600x1900	640x640x2050	3	+43°	80/95
Cu.Ft	Volt/Hz	HP	Amps	Watt	LxDxH (inches)	LxDxH (inches)	Nr.	°F	lbs



**Model: DS-SB40B/I ewk**

**ARCHITECT CORNER**



**STANDARD FEATURES**

**DESIGN**

Desmon armadi sono realizzati in Italia con caratteristiche ergonomiche per proteggere il vostro investimento a lungo termine. Progettato utilizzando la tecnologia più recente. La scelta dei materiali e componenti per fornire una sicurezza e qualità dei prodotti.

**CABINET CONSTRUCTION**

Isolamento scocca in poliuretano (senza CFC e HCFC) Angoli interni arrotondati, di facilitare la pulizia e manutenzione.

**REFRIGERATION SYSTEM**

Sistema tradizionale (CFC free) refrigerante R404A.  
Valvola termostatica su versioni Monoblock a bassa temperatura.  
La batteria evaporante e il condensatore equilibrato per un basso consumo energetico a pacco alettato con motoventilatore e ventola elicoidale - Compressore ermetico con protettore termico. Sistema a circolazione forzata dell'aria permette di mantenere più uniforme la temperatura all'interno del frigorifero, anche in caso di frequenti aperture di porte. - Pannello di controllo e registratore grafico posto sul bordo superiore dell'apparecchio e progettato per permettere una perfetta visione dei comandi funzione. Il controllore elettronico a microprocessore si utilizza con estrema semplicità, grazie allo svolgimento completamente automatico di tutte le funzioni programmate

**DOORS**

Maniglia ergonomica, l'apertura è possibile con una sola mano, guarnizione ad incastro removibile.

**SHELVING**

Griglie plastificate .

**LIGHTING**

MAXI serie: illuminazione a LED è la migliore soluzione disponibile in termini di risparmio energetico, vita delle parti e design.

**MODEL FEATURES**

Controllore elettronico

**ELECTRICAL**

